

SUIVEZ NOUS

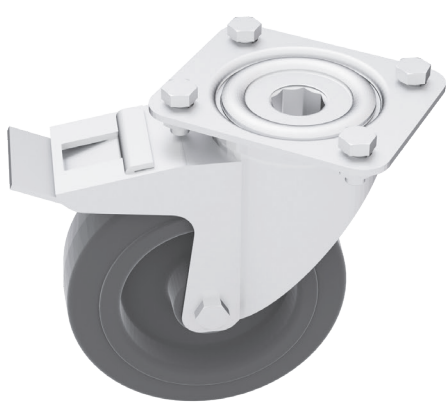


Origine France garantie

FICHE PRODUIT

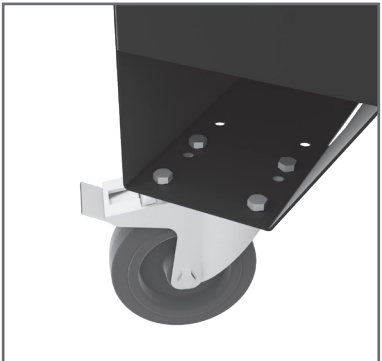
ROULETTES POUR COFFRES DE TRAVAUX PUBLICS

Réf. OTP125



- 4 roulettes pivotantes dont 2 avec frein
- Compatible avec Réfs. : TP1.2, TPM, TP2, TP12C, TP15C, TP19C, TPS1165S, TPS1165M, TPS1165L, TPS1428 et TPS1800

CARACTÉRISTIQUES TECHNIQUES



- Diamètre : Ø 125
- 🚚 Charge utile par ensemble : 300 kg

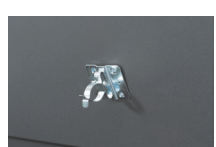
AUTRES MODÈLES DE LA GAMME



Réf. OTP200



Réf. BAPTPC



Réf. 705513



Réf. SUPGTP



Réf. TP1.2



Réf. TPM



Réf. TP2



Réf. TP12C



Réf. TP15C



Réf. TP19C



Réf. TPS930



Réf. TPS1285



Réf. TP1165S



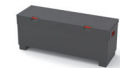
Réf. TPS1165M



Réf. TPS1165L



Réf. TPS1428



Réf. TPS1800

🏠 717 Route de St Quentin
38210 Tullins - France

☎ Tél : +33 (0)4 76 07 80 54

@ www.sori.fr
sori@sori.fr