

SUIVEZ NOUS



Origine France garantie

## FICHE PRODUIT

# CHARIOT À BOUTEILLES

Réf. CAB1B-E

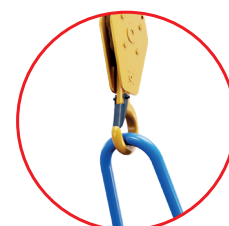
- Gamme complète pour le maintien et le transport sécurisé des bouteilles de gaz
- Grande robustesse : tube acier/peinture poudrage époxy



Roues pleines anti crevaison Ø 400

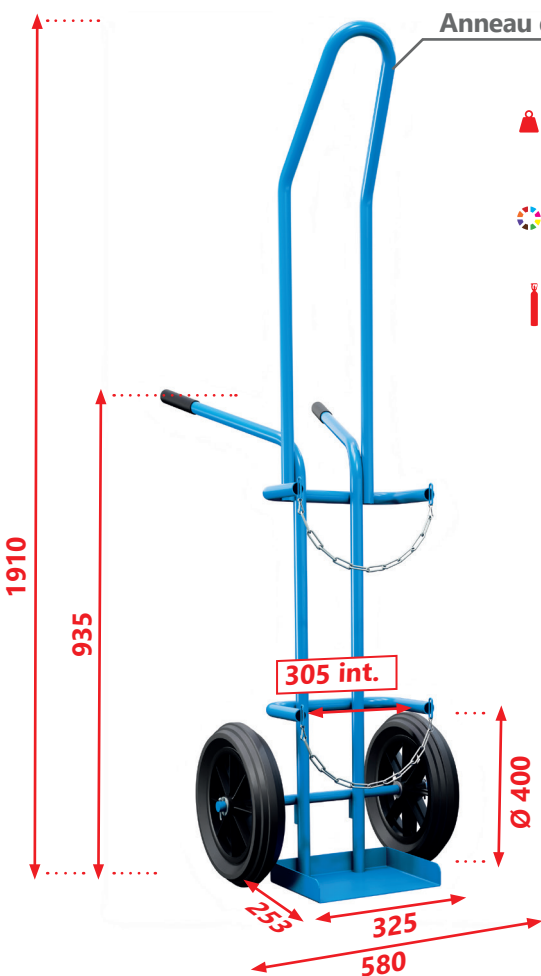


Poignées ergonomiques caoutchouc



Anneau de levage au centre de gravité étudié, évitant tout risque d'accident

### CARACTÉRISTIQUES TECHNIQUES



Anneau de levage

▲ Poids : 23 kg  
Ch.ut : 150 kg  
Ptac : 173 kg

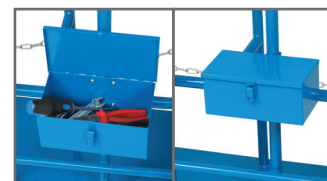
🌈 Couleur :  
Bleu RAL 5017

📏 Correspondance  
bouteille :  
Bouteille B50  
H : 1335 à 1750  
Ø : 305 maxi.

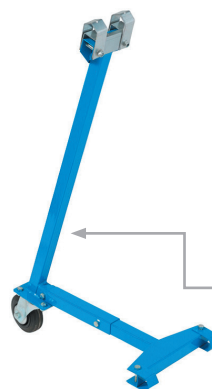
### OPTIONS CHARIOTS À BOUTEILLES



Support extincteur  
Réf. SUPEXCAB



Support outils  
Réf. SUPOUCAB



3<sup>e</sup> roue Ø 125  
Réf. OPTCAB5



🏠 717, Avenue de St Quentin  
38210 Tullins - France

☎ Tél : +33 (0)4 76 07 80 54

@ www.sori.fr  
sori@sori.fr