

SUIVEZ NOUS



Origine France garantie

FICHE PRODUIT



CHARIOT À BOUTEILLES

Réf. CAB1B20

- Gamme complète pour le maintien et le transport sécurisé des bouteilles de gaz
- Grande robustesse : tube acier/peinture poudrage époxy

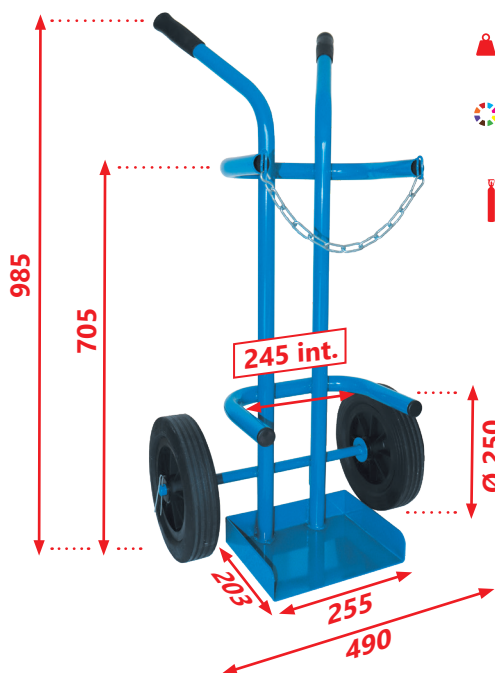


Roues pleines anti crevaison
Ø 250



Poignées ergonomiques caoutchouc

CARACTÉRISTIQUES TECHNIQUES



⚠ Poids : 12 kg
Ch.ut : 150 kg

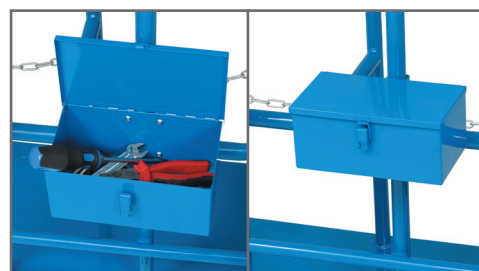
🌈 Couleur :
Bleu RAL 5017

🔧 Correspondance
bouteille :
Bouteille B20
H : 960 à 1000
Ø : 240 maxi.

OPTIONS CHARIOTS À BOUTEILLES



Support extincteur
Réf. SUPXCAB



Support outils
Réf. SUPOUCAB

🏠 717, Avenue de St Quentin
38210 Tullins - France

☎ Tél : +33 (0)4 76 07 80 54

🌐 www.sori.fr
sori@sori.fr