

SUIVEZ NOUS



Origine France garantie

FICHE PRODUIT



CHARIOT À BOUTEILLES

Réf. CAB50PC

- Gamme complète pour le maintien et le transport sécurisé des bouteilles de gaz
- Grande robustesse : tube acier/peinture poudrage époxy



Roues pleines anti crevaison
Ø 400

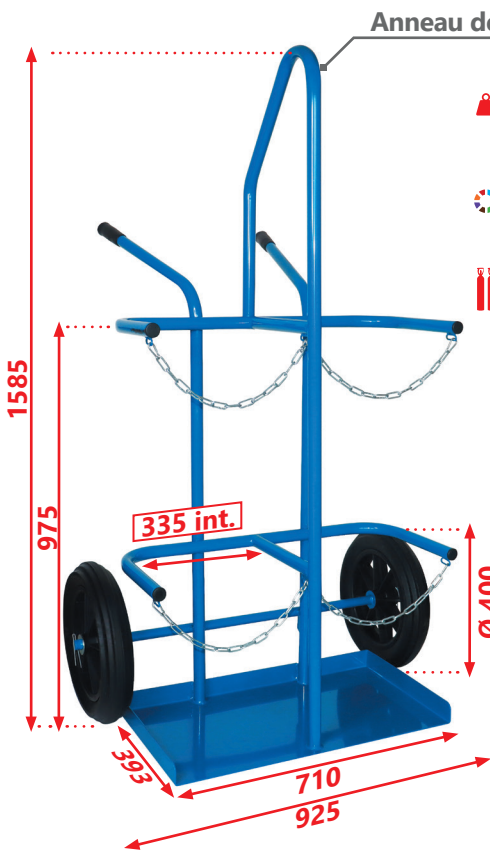


Poignées ergonomiques caoutchouc



Anneau de levage au centre de gravité étudié, évitant tout risque d'accident

CARACTÉRISTIQUES TECHNIQUES



Anneau de levage

▲ Poids : 33.5 kg
Ch.ut : 250 kg
Ptac : 283.5 kg

🌈 Couleur :
Bleu RAL 5017

🔥 Correspondance bouteilles :
Bouteilles B50
H : 1375 à 1750
Ø : 335 maxi.

1585

975

335 int.

Ø 400

393

710

925

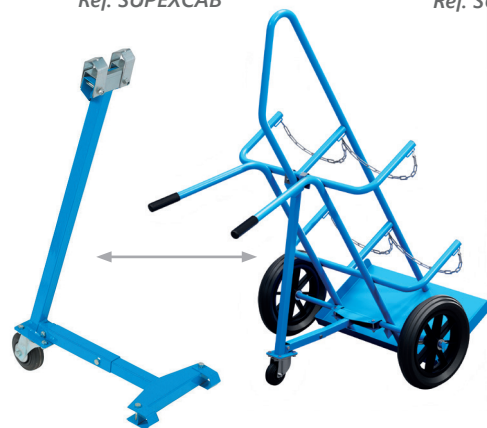
OPTIONS CHARIOTS À BOUTEILLES



Support extincteur
Réf. SUPEXCAB



Support outils
Réf. SUPOUCAB



3^e roue Ø 125
Réf. OPTCAB5



Roue gonflable spécial couvreur
Réf. ROUE400CAB-PC

🏠 717, Avenue de St Quentin
38210 Tullins - France

☎ Tél : +33 (0)4 76 07 80 54

🌐 www.sori.fr
sori@sori.fr